



C. MTRO. MARIO ALBERTO LOPEZ HERNANDEZ
PRESIDENTE MUNICIPAL

C. ARQ. SAMUEL VEGA GARCIA
SECRETARIO DE DESARROLLO URBANO Y ECOLOGIA

C. ING. JOSÉ RODOLFO REYES FLORES
DIRECTOR DE OBRAS PUBLICAS

SECRETARIA DE DESARROLLO URBANO Y ECOLOGIA,
Y DIRECCIÓN DE OBRAS PUBLICAS.

NOTAS GENERALES
Y
SIMBOLOGIA:



CALLE PAVIMENTADA.

CUENTA CON RED SANITARIA
Y DE AGUA POTABLE, CUENTA
CON MATERIAL DE RELLENO
TIPO SULFATO.

SE SOLICITAN:
TOMAS DE AGUA = 0
DESCARGAS = 0

CUENTA CON:
CAJAS DE VÁLVULAS = 0
POZO DE VISITAS = 3
REJILLA PLUVIAL = 0

ACOTACION A PARAMENTOS.

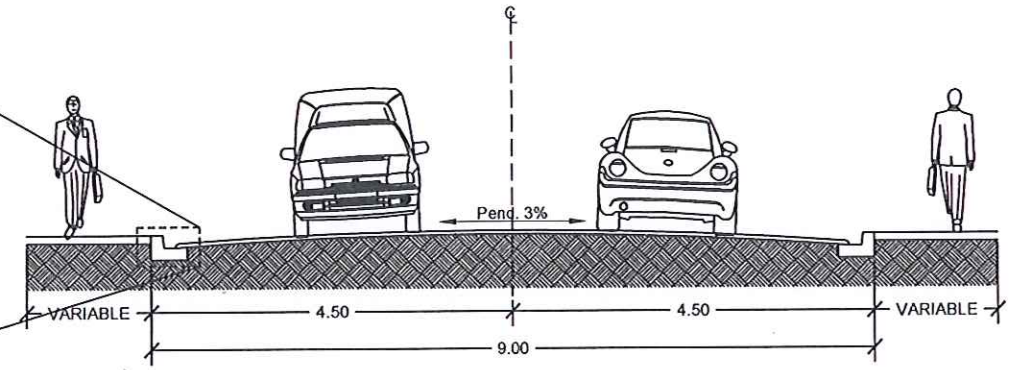
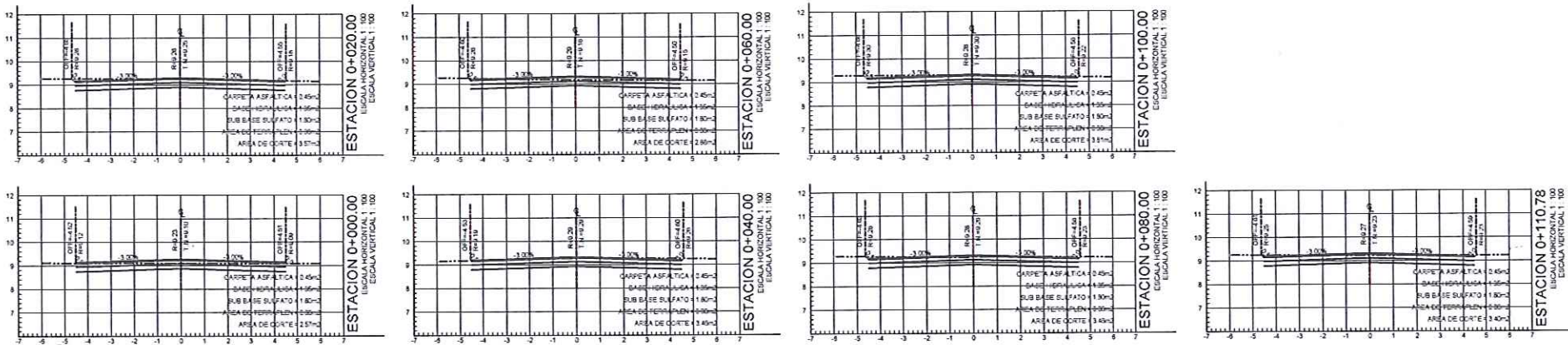
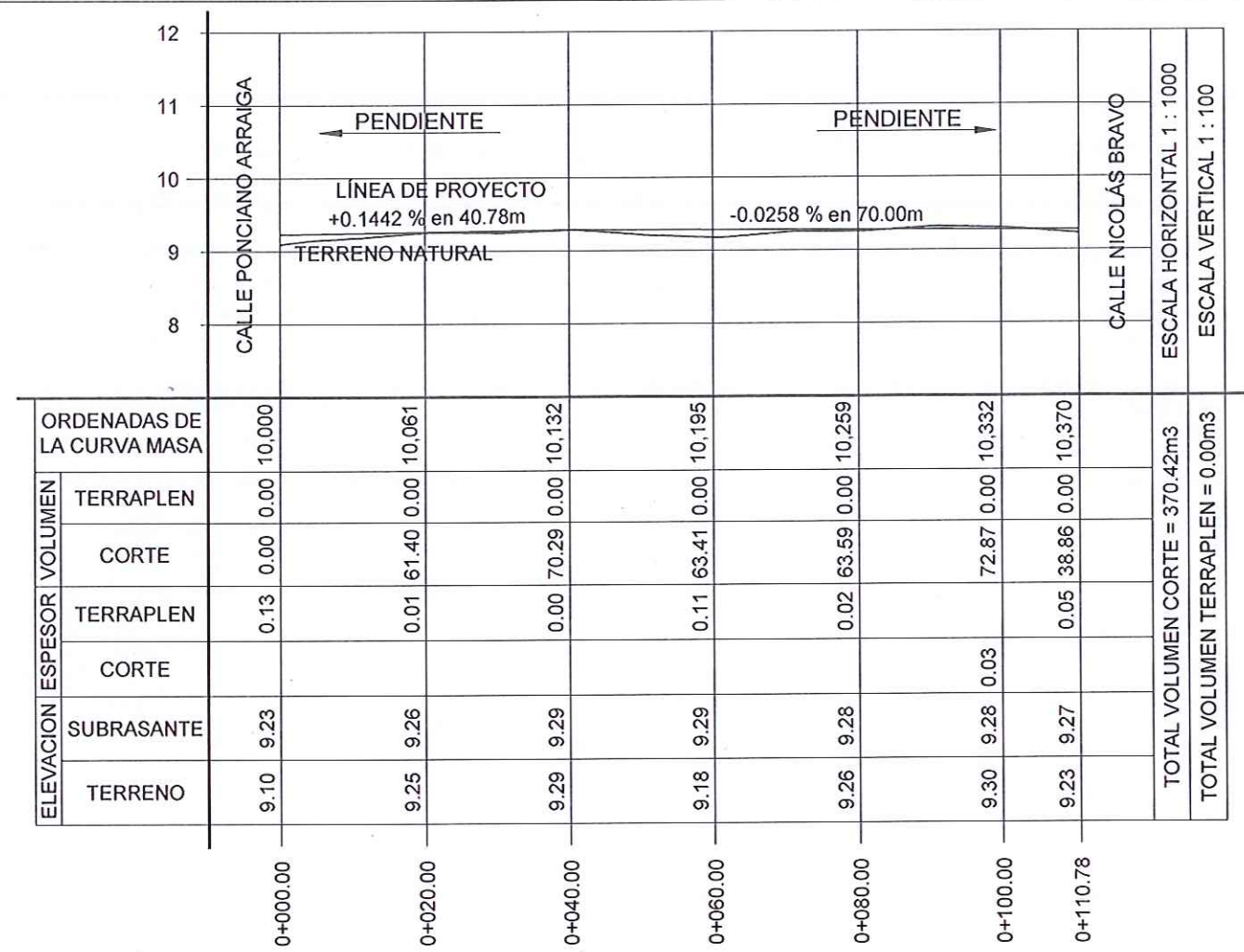
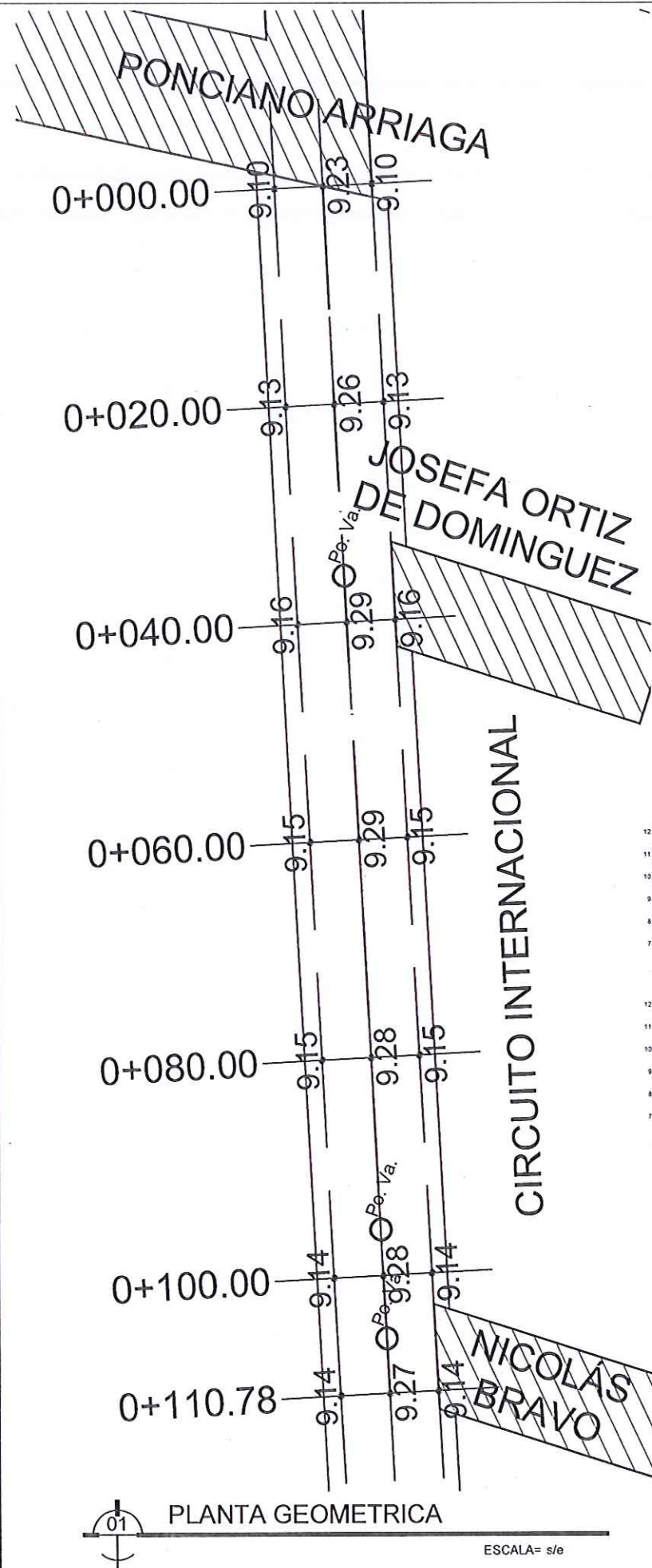
PROYECTO:
PAVIMENTACIÓN ASFÁLTICA
CALLE CIRCUITO INTERNACIONAL DE PONCIANO
ARRIAGA A NICOLÁS BRAVO, COL. AMPLIACIÓN
CABRAS PINTAS.

CONTENIDO:

PLANTA GEOMÉTRICA.

AUTORIZO:
PROYECTO:
ESCALA: S/E

REVISO:
DIBUJO:
FECHA:



NOTA: ANTES DE INICIAR LA OBRA ES NECESARIO VERIFICAR EL PROYECTO EN CAMPO.