

C. MTR. MARIO ALBERTO LOPEZ HERNANDEZ
PRESIDENTE MUNICIPAL

C. ARQ. SAMUEL VEGA GARCIA
SECRETARIO DE DESARROLLO URBANO Y ECOLOGIA

C. ING. JOSÉ RODOLFO REYES FLORES
DIRECTOR DE OBRAS PUBLICAS

SECRETARIA DE DESARROLLO URBANO Y ECOLOGIA,
Y DIRECCIÓN DE OBRAS PUBLICAS.

NOTAS GENERALES
Y
SIMBOLOGIA:



ESPECIFICACIONES
ACERO ESTRUCTURAL

- 1) - SOLDADURA
 - a) - SOLDADURA
 - i) - ESPECIFICACIONES
 - 1) - Usar soldadura buena procedencia de soldadura
 - 2) - Usar soldadura certificada.
 - 2) - Usar soldadura certificada.
 - 1) - Usar soldadura buena procedencia de soldadura
 - 2) - Usar soldadura certificada.
- 2) - ACEROS
 - a) - ACEROS
 - i) - ESPECIFICACIONES
 - 1) - Usar acero buena procedencia de acero
 - 2) - Usar acero certificado.
 - 2) - Usar acero certificado.
 - 1) - Usar acero buena procedencia de acero
 - 2) - Usar acero certificado.

Elemento	Resistencia	T.M.A.	Agregado
Plancha	f _y =100 kg/cm ²	38 mm	Regional
Cableado y cables	f _y =100 kg/cm ²	19 mm	Trasado
Perfiles y vigas	f _y =100 kg/cm ²	19 mm	Trasado
Cableado y cables	f _y =100 kg/cm ²	19 mm	Trasado
Columnas	f _y =100 kg/cm ²	19 mm	Trasado
Llaves	f _y =100 kg/cm ²	19 mm	Trasado

ACEROS

Elemento	Resistencia	T.M.A.	Agregado
Plancha	f _y =100 kg/cm ²	38 mm	Regional
Cableado y cables	f _y =100 kg/cm ²	19 mm	Trasado
Perfiles y vigas	f _y =100 kg/cm ²	19 mm	Trasado
Cableado y cables	f _y =100 kg/cm ²	19 mm	Trasado
Columnas	f _y =100 kg/cm ²	19 mm	Trasado
Llaves	f _y =100 kg/cm ²	19 mm	Trasado

DETALLES DEL REFUERZO



PROYECTO:
CONSTRUCCIÓN DE TECHUMBRE

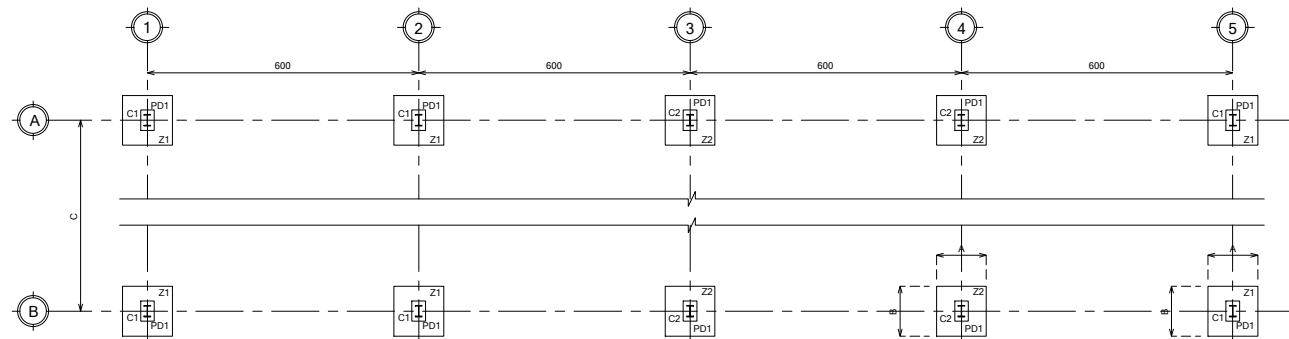
JARDÍN DE NIÑOS MARGARITA COLLADO, COL. PERIODISTAS.

CONTENIDO:

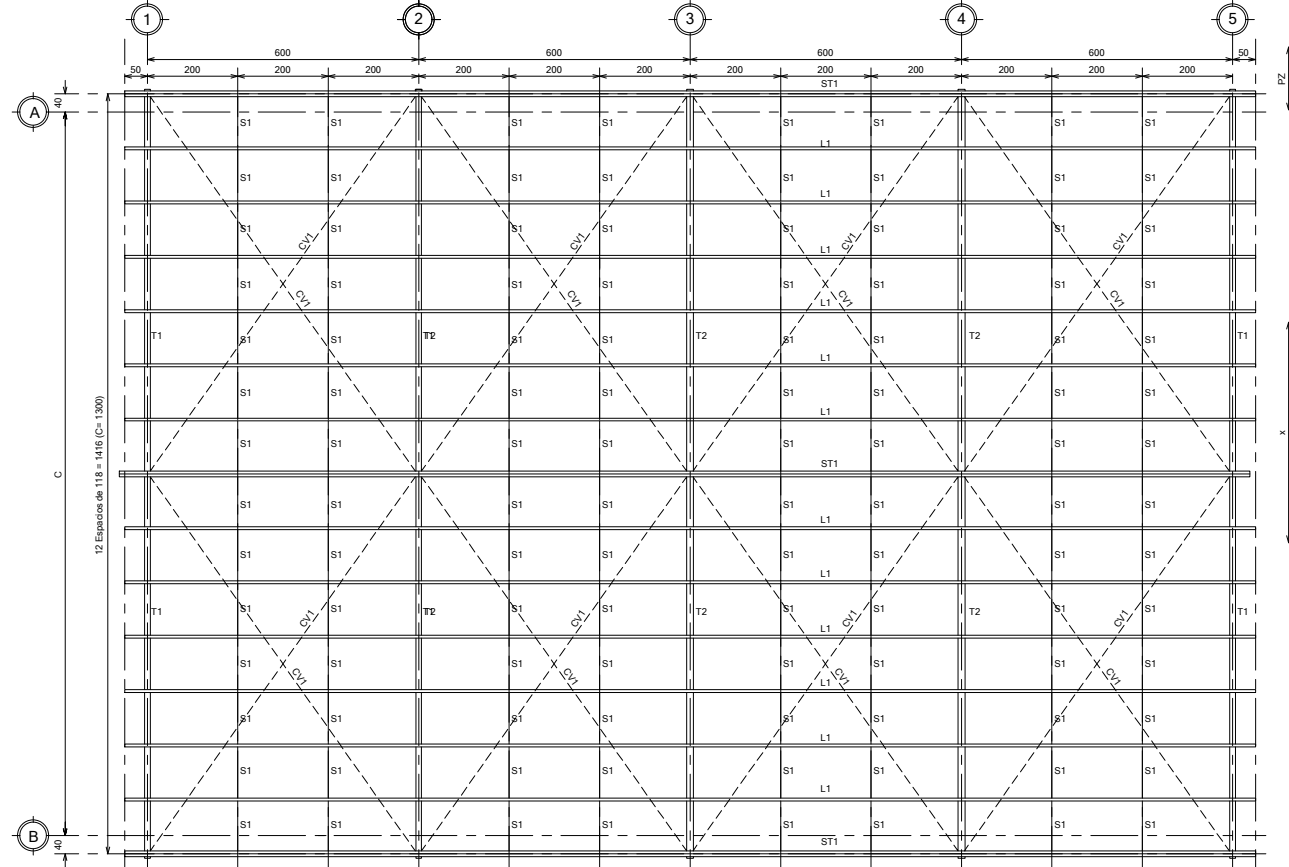
PROTOTIPO.

AUTORIZO:
PROYECTO:
ESCALA: S/E

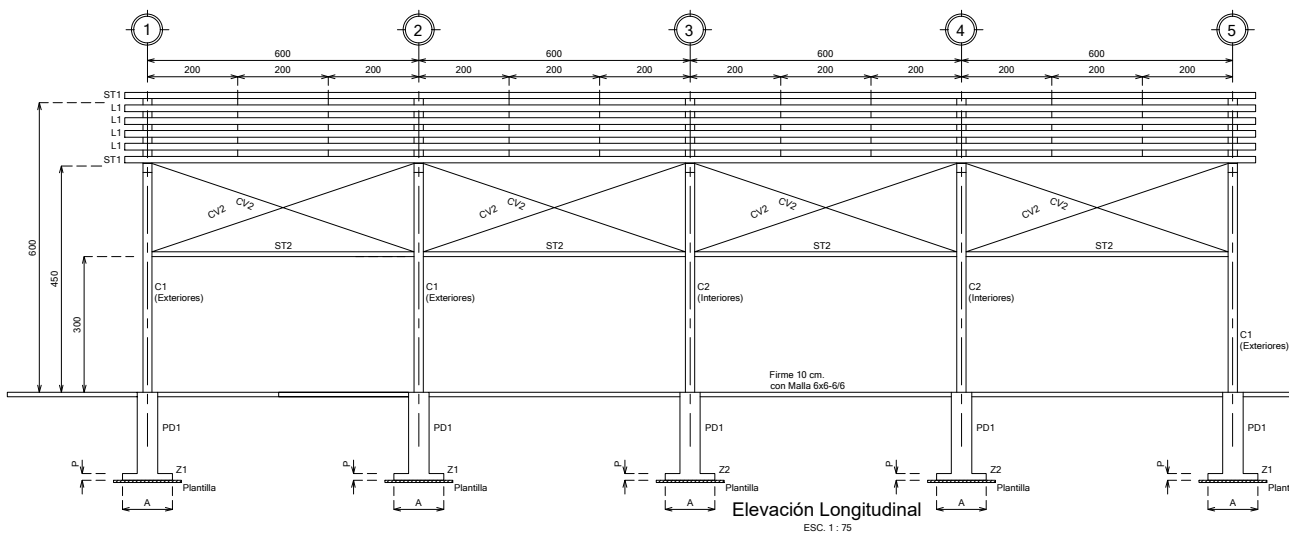
REVISO:
DIBUJO:
FECHA:



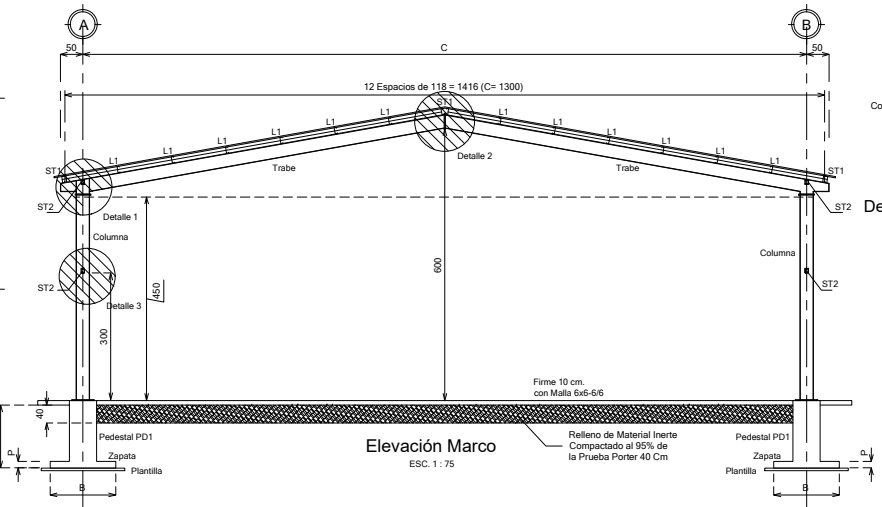
Planta de Cimentación
ESC. 1: 75



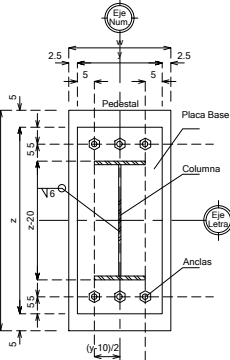
Planta de Cubierta
ESC. 1: 75



Elevación Longitudinal
ESC. 1: 75

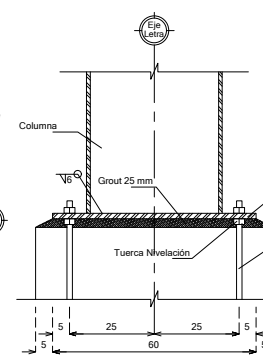


Elevación Marco
ESC. 1: 75

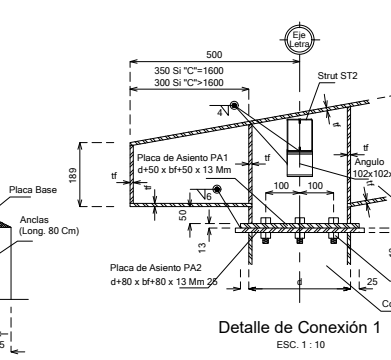


Pedestal PD1
ESC. 1: 10

** Ver Tabla de Pedestales y de Placas Base

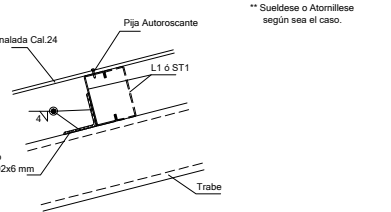


Detalle Conexión Columna
ESC. 1: 10



Detalle de Conexión 1
ESC. 1: 10

** Sueldense o Atomílese según sea el caso.



Detalle Sujeción L1 y ST1
ESC. 1: 10

Claro "C" (cm)	Zapata	Variables	Resistencia del Suelo		
			7,500 Kg/m ²	10,000 Kg/m ²	15,000 Kg/m ²
1600	Z1	A	140	130	130
		B	175	160	160
		P	15	15	15
		PZ	200	200	200
		Acero Lecho Inf. Acero Lecho Sup.	Var No 3 @ 17.5	Var No 3 @ 17.5	Var No 3 @ 17.5
2000	Z2	A	170	150	150
		B	230	210	210
		P	15	20	20
		PZ	200	200	200
		Acero Lecho Inf. Acero Lecho Sup.	Var No 4 @ 12.5	Var No 3 @ 10	Var No 3 @ 10
2400	Z1	A	160	140	130
		B	210	190	160
		P	15	15	20
		PZ	200	200	200
		Acero Lecho Inf. Acero Lecho Sup.	Var No 3 @ 10	Var No 3 @ 10	Var No 3 @ 12.5
2400	Z2	A	170	150	150
		B	270	255	210
		P	20	25	25
		PZ	200	200	200
		Acero Lecho Inf. Acero Lecho Sup.	Var No 4 @ 12.5	Var No 4 @ 12.5	Var No 4 @ 12.5

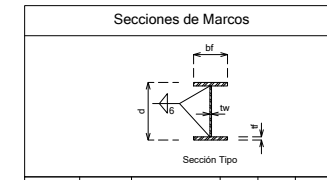
Claro "C" (Cm)	Dimensiones (Cm)		Armado
	w	x	
1600	30	60	8 Var No 6 Est No 3 @ 20
2000	30	70	8 Var No 6 Est No 3 @ 20
2400	35	75	8 Var No 6 Est No 3 @ 20

Claro "C" (Cm)	Dimensiones (Mm)		Anclas
	y	z	
1600	250	500	6 Anclas OS 19.1 Ø
2000	250	600	6 Anclas OS 25.4 Ø
2400	300	650	6 Anclas OS 25.4 Ø

Elemento	Clave	Perfil
Strut	ST1	2 - 6 EP 10
Strut	ST2	2 - 4 EP 14
Larguero	L1	2 - 6 EP 10
Separador	S1	OS 13
Contraviento	CV1	OS 16
Contraviento	CV2	OS 16
Anclas	AN1	OS 19.1

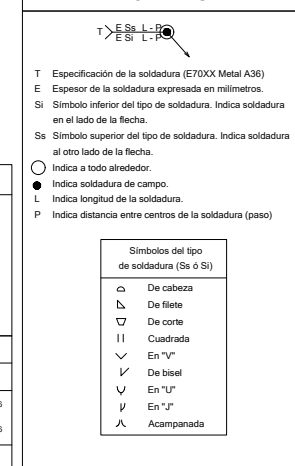
Descripción Perfil Estructural	Peralte pulgadas	Nomenclatura Perfil	Calibre
PROLAMSA	6 EP 14		

Placa	Peralte "F"			
	4" (10.2 Cm)	6" (15.2 Cm)	8" (20.3 Cm)	10" (25.4 Cm)
PL1	120x150x6 Mm	120x150x6 Mm	165x150x6 Mm	165x150x6 Mm
PL2	80x150x6 Mm	80x150x6 Mm	120x150x6 Mm	120x150x6 Mm



CLARO (M)	ELEMENTO	PERFIL COMERCIAL	d	bf	tf	tw
12	C1 - T1	12" X 4"	.30	.10	.09	0.06
	C2 - T2	12" X 4"	.30	.10	.09	0.06
16	C1 - T1	12" X 6 1/2"	.30	.17	.10	0.06
	C2 - T2	12" X 6 1/2"	.30	.17	.11	0.07
20	C1 - T1	16" X 5 1/2"	.40	.14	.09	0.064
	C2 - T2	16" X 7"	.40	.18	.11	0.075
24	C1 - T1	18" X 6"	.46	.152	.11	0.08
	C2 - T2	18" X 7 1/2"	.46	.194	.15	0.09

ESPECIFICACIONES DE SOLDADURA



Simbolos del tipo de soldadura (Ss 6 Si)	De cabeza	De filete	De corte	Cuadrada	En "V"	De bisel	En "U"	En "J"	Acompañada
○	✓	△	□	■	∇	∩	∪	∩	∪