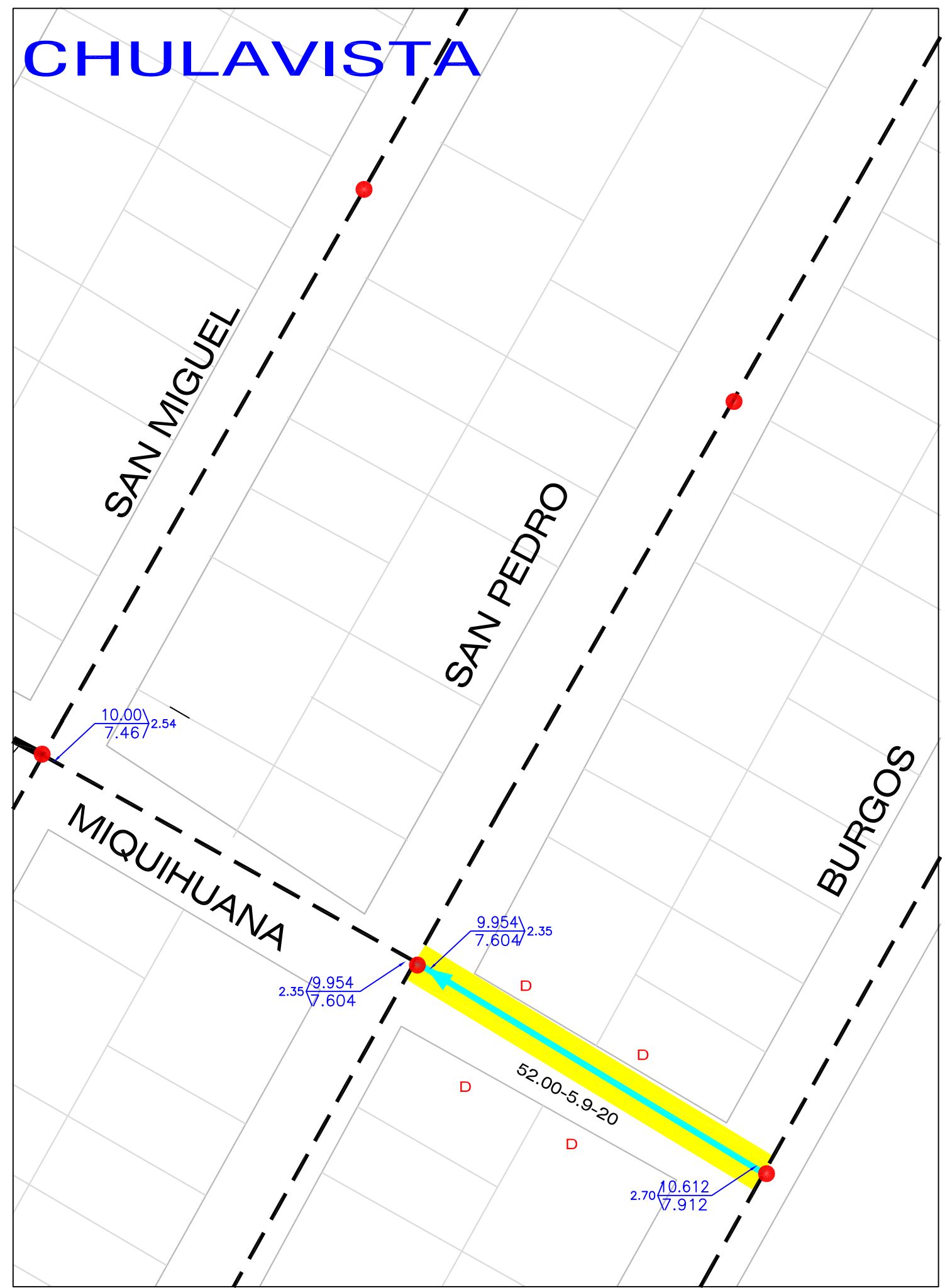
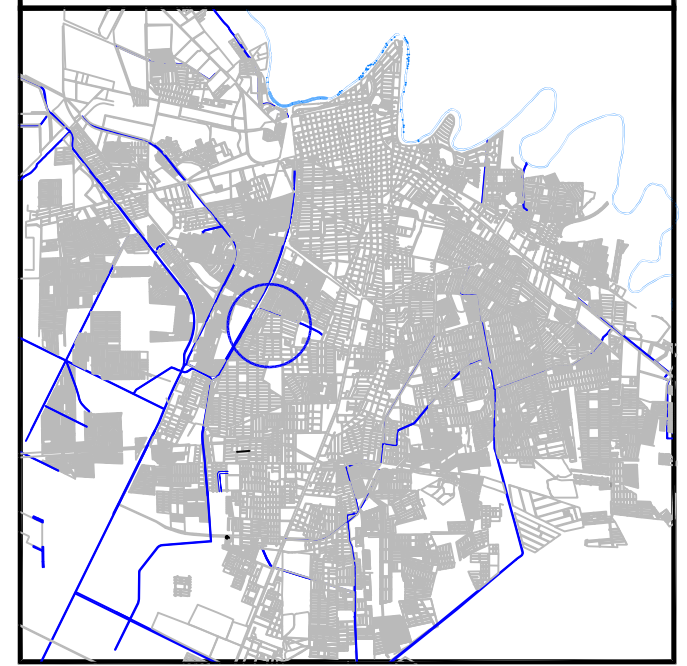


# CHULAVISTA



- NOTAS GENERALES:
- ACOTACIONES EN METRO, EXCEPTO LAS INDICADAS EN OTRA UNIDAD.
  - ES NECESARIO PROBAR LAS TUBERÍAS, ANTES DE CONSIDERARSE COMO TERMINADOS LOS TRABAJOS
  - DESDE EL MOMENTO EN QUE INICIE LA EXCAVACIÓN HASTA AQUEL EN QUE SE TERMINE EL RELLENO DE LA MISMA, INCLUYENDO EL TIEMPO NECESARIO PARA LA COLOCACIÓN Y PRUEBA DE LA TUBERÍA, NO TRANSCURRA UN LAPSO MAYOR DE 7 (SIETE) DÍAS DE CALENDARIO.
  - CUANDO LAS EXCAVACIONES SE REALICEN EN ZONA POBLADAS Y/O CON INSTALACIONES (TOMAS DOMICILIARIAS, DESCARGAS DOMICILIARIAS, DUCTOS ELÉCTRICOS, TELECOMUNICACIONES O HIDRÁULICOS) QUE DIFICULTEN LA EJECUCIÓN DE LA OBRA Y CUYOS DESPERFECTOS, LA EMPRESA EJECUTORA DEBERÁ DE SER RESPONSABLE POR LOS DAÑOS OCASIONADOS EN EL PROCESO CONSTRUCTIVO.
  - EL CRITERIO CONSTRUCTIVO DEL EJECUTOR SERÁ DE SU ÚNICA RESPONSABILIDAD Y CUALQUIER MODIFICACIÓN, NO SERÁ MOTIVO DE CAMBIO EN EL PRECIO UNITARIO
  - NO SE CONSIDERARÁN PARA FINES DE PAGO LAS EXCAVACIONES HECHAS POR EL EJECUTOR FUERA DE LAS LÍNEAS DE PROYECTO Y/O LAS INDICACIONES DEL INGENIERO, NI LA REMOCIÓN DE DERRUMBES ORIGINADOS POR CAUSAS IMPUTABLES AL CONTRATISTA QUE AL IGUAL QUE LAS EXCAVACIONES QUE EFECTÚE FUERA DEL PROYECTO Y/O LAS ÓRDENES DEL INGENIERO SERÁN CONSIDERADAS COMO SOBRE-EXCAVACIONES.
  - EL EJECUTOR DEBERÁ TOMAR EN CUENTA EN TODO CASO LAS OBRAS DE DESVIACIÓN O EL BOMBEO QUE DEBA EFECTUARSE PARA EL DESVÍO DE CUALQUIER CORRIENTE Y LAS MANIOBRAS NECESARIAS, ADEMÁS EL RETIRO DE MATERIAL SOBRIANTE EN SU PRECIO UNITARIO DE LA EXCAVACIÓN
  - LA PLANTILLA SE PODRÁ APISONAR CON PISÓN METÁLICO O EQUIPO, HUMEDECIENDO EL MATERIAL HASTA LOGRAR EL GRADO DE COMPACTACIÓN ESPECIFICADO
  - EL RELLENO COMPACTADO SE COLOCARÁ EL MATERIAL EN CAPAS SENSIBLEMENTE HORIZONTALES CON LA HUMEDAD QUE REQUIERA EL MATERIAL DE ACUERDO CON LA PRUEBA PROCTOR, PARA SU MÁXIMA COMPACTACIÓN, DEL ESPESOR NO DEBE SER MAYOR DE 15 (QUINCE) CM. CADA CAPA SERÁ COMPACTADA UNIFORMEMENTE EN TODA SU SUPERFICIE MEDIANTE EL EMPLEO DE PISTONES DE MANO O EQUIPO HASTA OBTENER LA COMPACTACIÓN REQUERIDA.
  - LA TUBERÍA A EMPLEAR PARA SISTEMAS DE ALCANTARILLADO, SERÁ APEGADO A LA NORMAS VIGENTES DE CONAGUA. LA TUBERÍA SUMINISTRADA POR EL EJECUTOR DEBERÁ SER CERTIFICADA A FIN DE DEMOSTRAR QUE CUMPLEN CON LA ESPECIFICACIÓN.
  - LOS POZOS DE VISITA, CAÍDAS ADOSADAS, BROCALES Y TAPAS DE FIERRO FUNDIDO DE 160 KG. TIPO CIEGO CON CANDADO DE SEGURIDAD Y PREPARACIÓN DE ANCLAJE. SE CONSTRUIRÁN DE ACUERDO A LAS NORMAS Y ESPECIFICACIONES VIGENTES DE LA CONAGUA Y DEL ORGANISMO OPERADOR, SI SE REQUIERE.
  - EN LA REPOSICIÓN DE DE TOMAS Y/O DESCARGAS DOMICILIARIAS, DEBERÁ CONSIDERARSE EN SU CASO LA REPOSICIÓN DEL PAVIMENTO AFECTADO ASÍ COMO LO INDICADO ANTERIORMENTE EN RELACIÓN A EXCAVACIONES, PLANTILLAS Y RELLENOS.
  - ES NECESARIO REVISAR ESPECIFICACIONES PARTICULARES Y GENERALES PARA ACATAR EL ALCANCE DE LOS CONCEPTOS QUE ESTA OBRA REQUIERE.

## LOCALIZACION

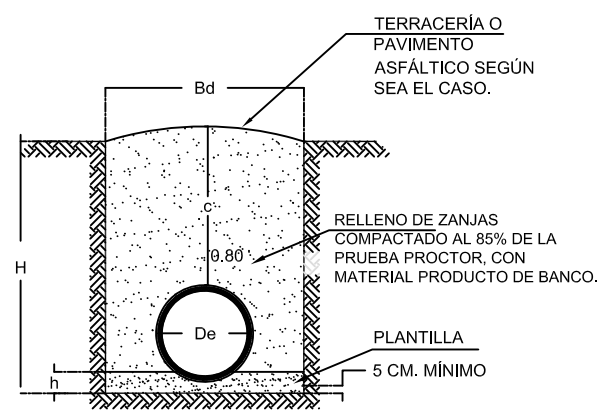


## SIMBOLOGIA

- TUBERIA EXISTENTE DE 8" Ø
- TUBERIA PROYECTO DE 8" Ø
- TUBERIA EXISTENTE DE 12" Ø
- TUBERIA EXISTENTE DE 18" Ø
- Po. Va. EXISTENTES
- D DESCARGA SANITARIA
- 9.954/7.604/2.35 COTA EXISTENTE

### DATOS DE PROYECTO:

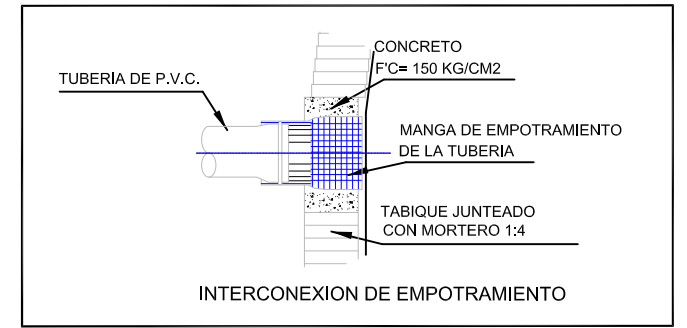
- 52.00 m DE TUBERIA DE 8"Ø PVC SERIE 20
- 4 DESCARGAS SANITARIAS
- TODO EN ASFALTO
- 2 INTERCONEXIONES
- PROF. PROM.:2.525 m



DIMENSIONES DE ZANJA Y PLANTILLAS PARA TUBERÍA DE DRENAJE SANITARIO

DIAMETRO NOMINAL De		ANCHO Bd (cm.)	COLCHÓN MÍNIMO c (m.)	ESPESOR DE LA PLANTILLA h (cm.)
Centímetros	Pulgadas			
20 a 31.5	8 a 12	Diametro exterior de la tubería más 25 cm. a cada lado.	0.80	10
35.5 a 61	14 a 24		0.90	10
76 a 107	30 a 42		0.90	15

NOTA: ESTE ES EL CRITERIO BASADO EN EL MANUAL DE AGUA POTABLE, ALCANTARILLADO Y SANEAMIENTO, LINEAMIENTOS TÉCNICOS PARA LA ELABORACIÓN DE ESTUDIOS Y PROYECTOS DE AGUA POTABLE Y ALCANTARILLADO SANITARIO, DICIEMBRE DE 2007, DE LA CONAGUA (POR ZONA GEOGRÁFICA).  
CUALQUIER SITUACIÓN DIFERENTE, DEPENDIENDO DEL TERRENO NATURAL, LA DEBERÁ APROBAR LA J.A.D. PREVIAMENTE, EN EL PROYECTO CORRESPONDIENTE.



Observaciones:

NOTA: LA EMISIÓN DE ESTE DOCUMENTO TIENE CARÁCTER ÚNICO DE PROYECTO

Proyecto: DIRECCIÓN DE PROYECTOS / ING. ANA J. RIZ REYES  
 Director General de Agua Potable y Drenaje Sanitario: ING. GILBERTO ESCOBEDO LEOS  
 Revisado por Gerente Técnico: ING. SALVADOR TREVIÑO GARZA  
 Aprobado por Gerente General: ING. MARCO ANTONIO HERNÁNDEZ AGOSTA

Escala: SIN ESCALA  
 Acotaciones: METROS  
 Fecha: MAYO 2023  
 Modificación Anti:

Proyecto: REPOSICIÓN DE RED DE DRENAJE SANITARIO  
 Ubicación: MIQUIHUANA / SAN PEDRO Y BURGOS, COL. CHULAVISTA  
 H. Matamoros, Tam.

JUNTA DE AGUAS Y DRENAJE DE LA CIUDAD DE MATAMOROS  
 GERENCIA TÉCNICA  
 Av. Virgilio Garza Ruz, S/N. Acceso a Fracc. Puerto Rico  
 Tels. (868) 150-2141 Y 150-2144

Plano No.: 14  
 PLANO DE UBICACIÓN