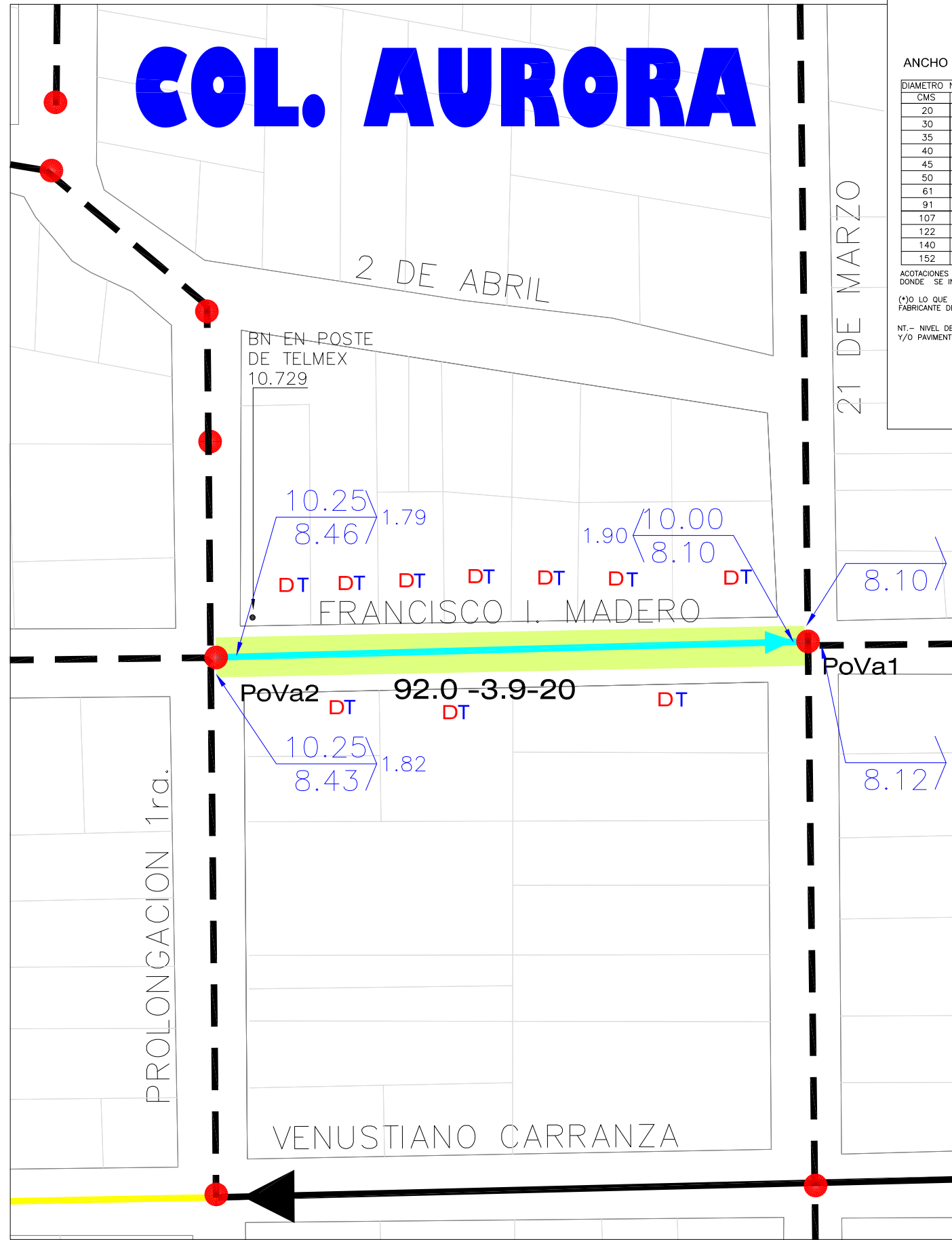


COL. AURORA

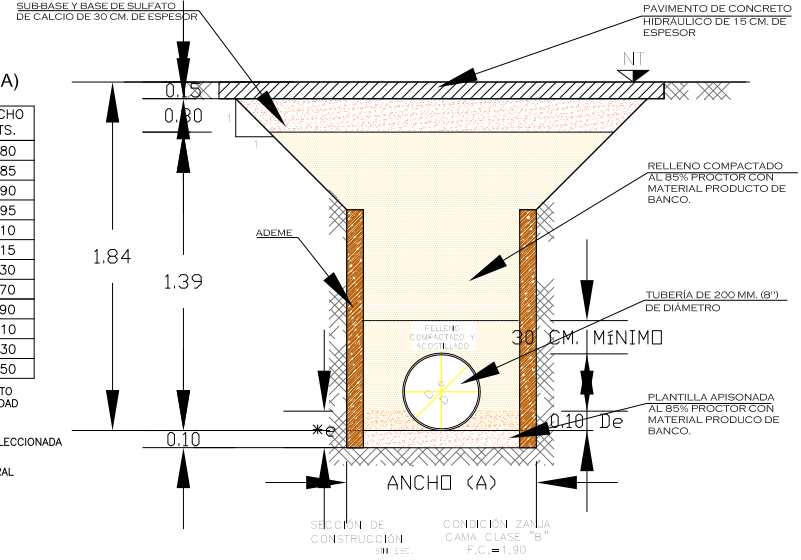


ANCHO DE ZANJA (A)

DIAMETRO NOMINAL(D)	ANCHO
CMS	PULG. MTS.
20	8 0.80
30	12 0.85
35	14 0.90
40	16 0.95
45	18 1.10
50	20 1.15
61	24 1.30
91	36 1.70
107	42 1.90
122	48 2.10
140	54 2.30
152	60 2.50

ACOTACIONES METROS, EXCEPTO DONDE SE INDIQUE OTRA UNIDAD
 (*) LO QUE RECOMIENDE EL FABRICANTE DE LA TUBERIA SELECCIONADA
 NT.- NIVEL DE TERRENO NATURAL Y/O PAVIMENTO

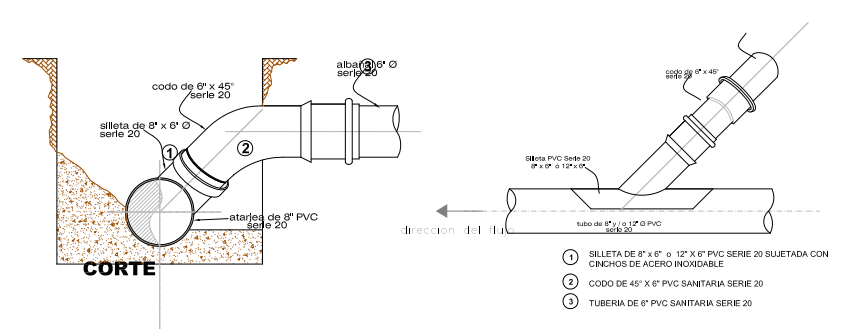
DETALLE DE ZANJA



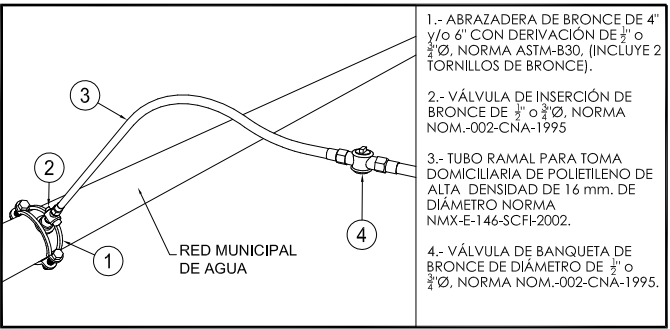
NOTAS:

- LA TUBERÍA PARA DRENAJE SANITARIO ES PVC SERIE 20, DESDE 8"Ø HASTA 18"Ø. CUALQUIER OTRO DIÁMETRO MAYOR SE ESPECIFICARÁ EN EL CATALOGO DE CONCEPTOS.
- CONSTRUIR CADA POZO DE VISITA A NO MÁS DE 90 MTS. ENTRE POZO Y POZO, ESTOS SE UTILIZAN PARA LA UNIÓN DE DOS O VARIAS TUBERÍAS Y EN TODOS LOS CAMBIOS DE DIÁMETRO, DIRECCIÓN Y PENDIENTE.
- DEBERÁ DEJAR INDICADO EN EL PLANO PARA LA RECEPCIÓN DE LA RED, EN DONDE DEJA INSTALADA LA DESCARGA SANITARIA.

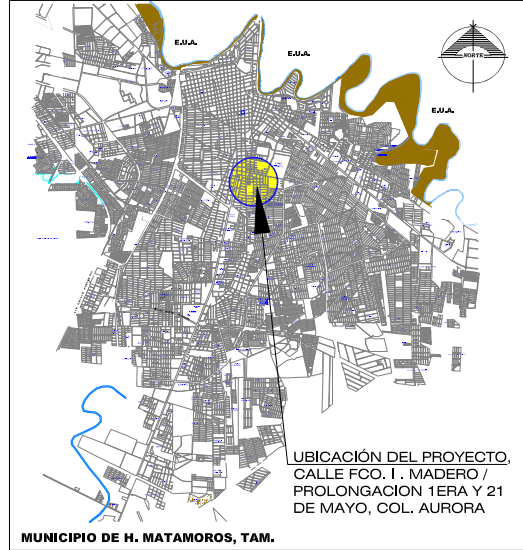
DETALLE DE LA REPOSICIÓN DE DESCARGA DOMICILIARIA



DETALLE DE TOMA DOMICILIARIA



LOCALIZACIÓN

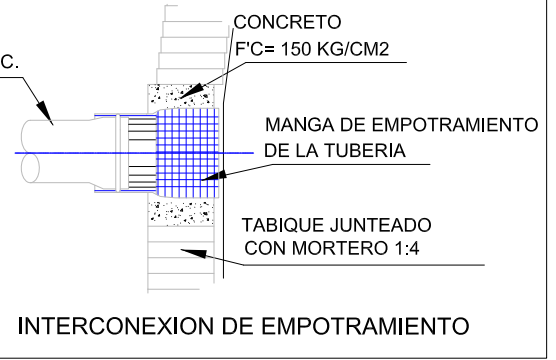


SIMBOLOGIA

- TUBERÍA PROYECTO DE 20 CM (8"Ø)
- TUBERÍA EXISTENTE DE 20 CM (8"Ø)
- TUBERÍA EXISTENTE DE 30 CM (12"Ø)
- D DESCARGA SANITARIA
- Po.Va EXISTENTE
- 10.10 / 8.24 COTAS DE PROYECTO
- 10.10 / 8.24 COTAS EXISTENTES
- T TOMA DOMICILIARIA

PROYECTO:

- 92.00 M.L. DE TUB. PVC SERIE 20 DE 20 CM (8"Ø)
 - 2 INTERCONEXIONES A TUB. DE 20 CM
 - PROF.PROM. = 1.84 MTS.
 - 10 DESCARGAS SANITARIAS A TUB. DE 20 CM
 - 10 TOMAS DOMICILIARIAS A TUB. DE 4"
- TODOS EN CONCRETO



Observaciones:
 Escala: SIN ESCALA
 Proyecto: DIRECCIÓN DE PROYECTOS, LESSLY BUENO SÁNCHEZ
 Vo.Bo. Director General de Agua Potable y Drenaje Sanitario: ING. GILBERTO ESCOBEDO LEOS
 Revisado por Gerente Técnico: ING. SALVADOR TREVIÑO GARZA
 Aprobado por Gerente General: ING. MARCO ANTONIO HERNÁNDEZ ACOSTA

NOTA: LA EMISIÓN DE ESTE DOCUMENTO TIENE CARÁCTER ÚNICO DE PROYECTO

FECHA: MAYO 2023
 MODIFICACIÓN ANTERIOR:

Proyecto: REPOSICIÓN DE DRENAJE SANITARIO
 Ubicación: FCO. I. MADERO / PROLONGACION 1 Y 21 DE MARZO
 H. Matamoros, Tam.

JUNTA DE AGUAS Y DRENAJE DE LA CIUDAD DE MATAMOROS
 GERENCIA TÉCNICA
 Ing. Virgilio Garza Ruiz, S.N. Acceso a Fracc. Puerto Rico
 Tels. (868) 150-2141 Y 150-2144

PLANO No.: 07
 PLANO DE UBICACIÓN