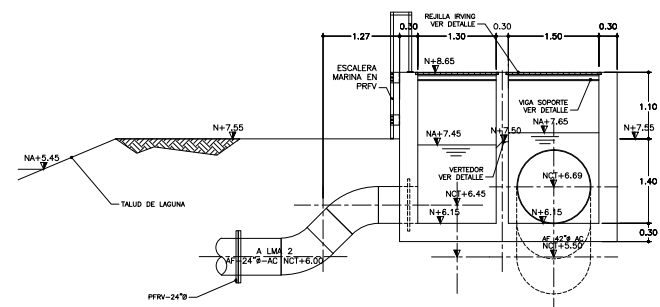
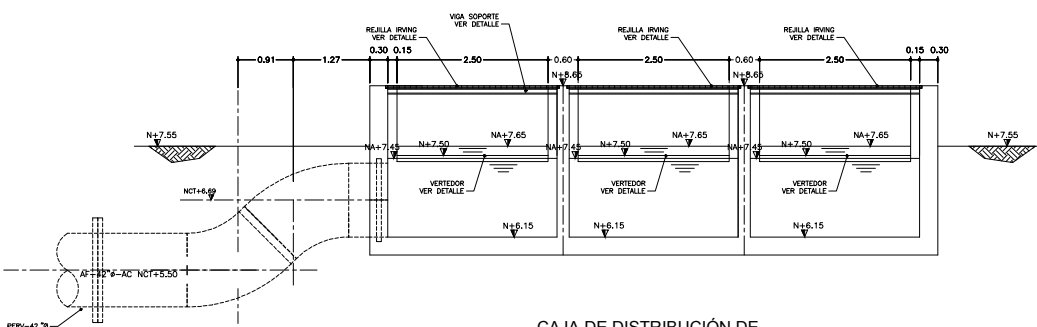


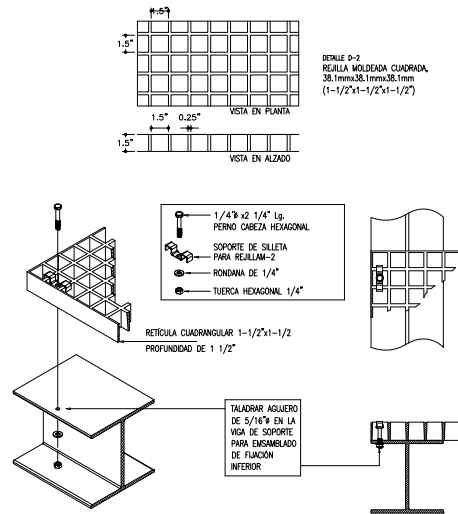
CAJA DE DISTRIBUCIÓN DE LAGUNAS DE MADURACIÓN A
ESCALA 1:50



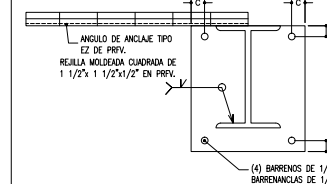
CAJA DE DISTRIBUCIÓN DE LAGUNAS DE MADURACIÓN A SECCIÓN A-A'
ESCALA 1:50



CAJA DE DISTRIBUCIÓN DE LAGUNAS DE MADURACIÓN A SECCIÓN B-B'
ESCALA 1:50



DETALLE DE INSTALACION DE REJILLA MOLDEADA EN POLIESTER REFORZADO DE FIBRA DE VIDRIO MONTADA EN PERFILES DE ACERO

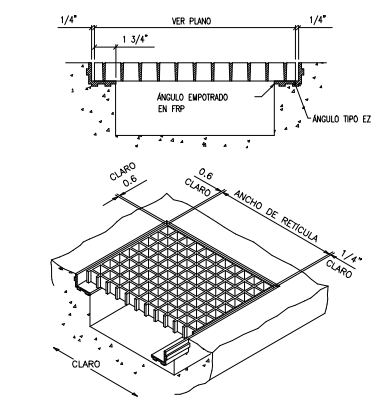


DETALLE DE ESTRUCTURA SOPORTE DE REJILLA SIN ESCALERA

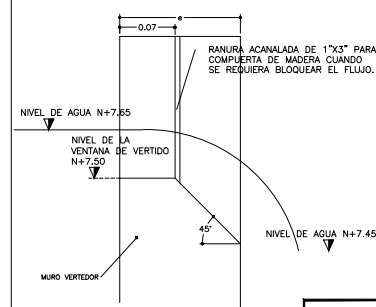
ESPECIFICACION DE VIGAS

VIGA	PERFIL	PERALTE (PLG)	PESO
V-1	I	IPS 4"	19.4 Kg/m
PL-1	PLACA	6"x6"x1/2"	99.6 Kg/m ²

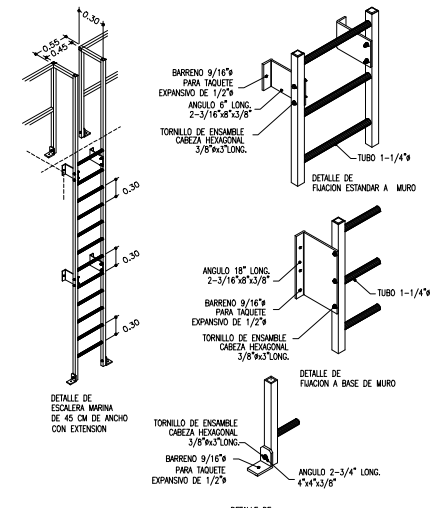
PLACA	A	B	C	ESPESOR
PL-1	6"	6"	2"	1/2"



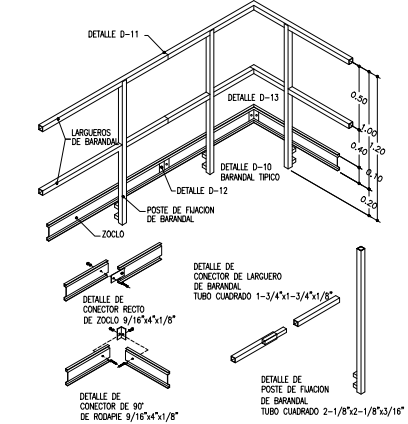
DETALLE DE INSTALACION DE REJILLA EN CANALES



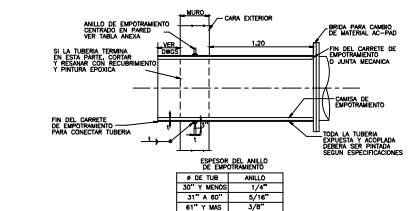
DETALLE DE MURO VERTEEDOR SIN ESCALA



DETALLES DE MONTAJE DE ESCALERA MARINA EN POLIESTER REFORZADO DE FIBRA DE VIDRIO

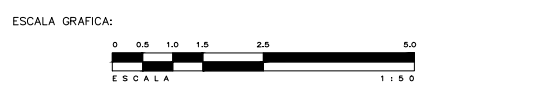


DETALLES DE MONTAJE DE BARANDAL PERIMETRAL EN POLIESTER REFORZADO DE FIBRA DE VIDRIO



DETALLE DE EMPOTRAMIENTO SIN ESCALA

FECHA	MODIFICACIONES	MODIFICÓ	APROBÓ



CONSTRUCTORA LAZO S. DE R. L. DE C. V.

proyecto/project: PROYECTO EJECUTIVO DE LA PLANTA DE TRATAMIENTO DE AGUAS RESIDUALES ZONA OESTE DE MATAMOROS, TAMAUPLIPAS
No. DE CONTRATO: SOP-IF-PROTAR-517-12-D

PLANTA DE TRATAMIENTO DE AGUAS RESIDUALES ZONA OESTE

nombre del plano/plan's name: CAJA DE DISTRIBUCION LAGUNA MADURACION, FUNCIONAL

aprobó/proved by: LIC. FRANCISCO JAVIER LAZO RODRIGUEZ
revisó/checked by: ING. GENARO MAYORCA SALAZAR
plano ID: F-05
fecha/date: FEBRERO 2013.