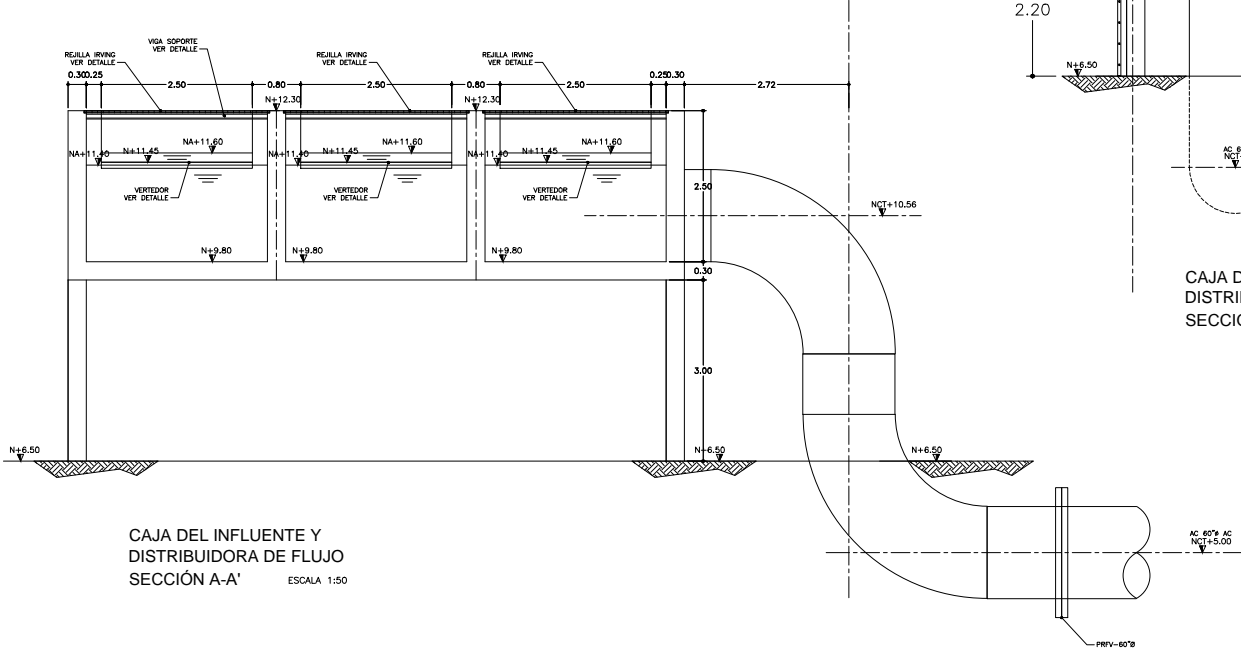
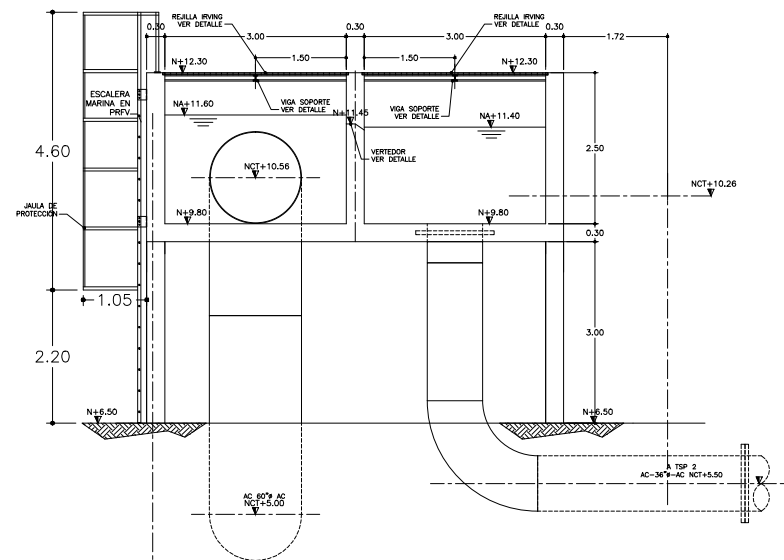


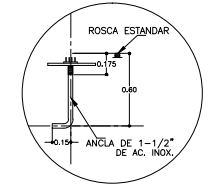
CAJA DEL INFLUENTE Y DISTRIBUIDORA DE FLUJO  
ESCALA 1:50



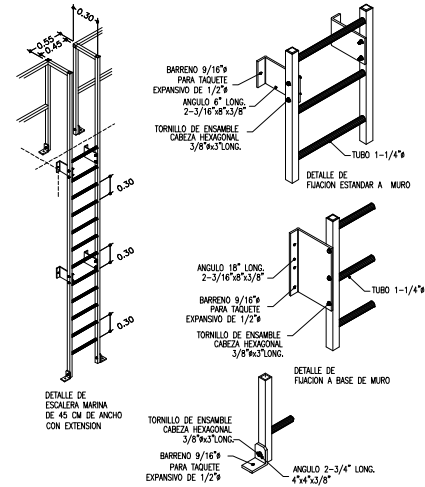
CAJA DEL INFLUENTE Y DISTRIBUIDORA DE FLUJO  
SECCIÓN A-A'  
ESCALA 1:50



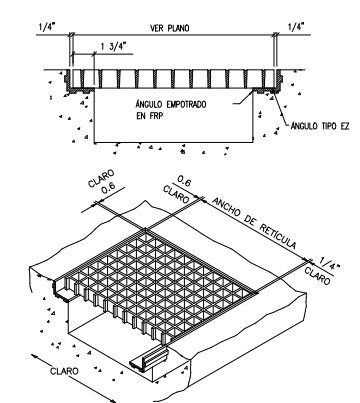
CAJA DEL INFLUENTE Y DISTRIBUIDORA DE FLUJO  
SECCIÓN B-B'  
ESCALA 1:50



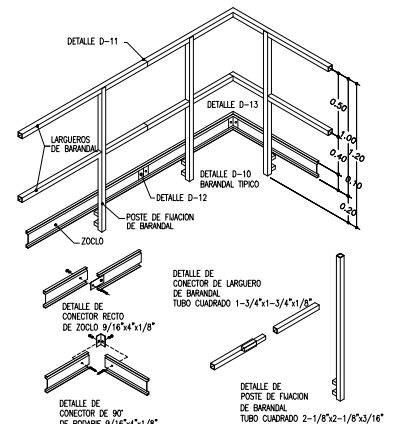
DETALLE DE ANCLA  
SIN ESCALA



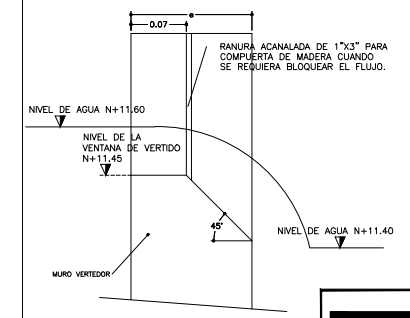
DETALLES DE MONTAJE DE ESCALERA MARINA  
EN POLIESTER REFORZADO DE FIBRA DE VIDRIO



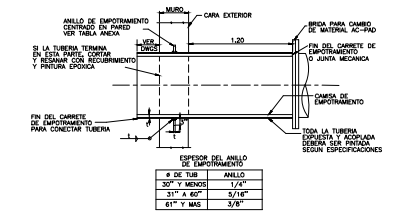
DETALLE DE INSTALACION DE REJILLA EN CANALES



DETALLES DE MONTAJE DE BARANDAL PERIMETRAL  
EN POLIESTER REFORZADO DE FIBRA DE VIDRIO



DETALLE DE MURO VERTEDOR  
SIN ESCALA



DETALLE DE EMPOTRAMIENTO  
SIN ESCALA

FECHA	MODIFICACIONES	MODIFICÓ	APROBÓ



CONSTRUCTORA LAZO S. DE R. L. DE C. V.

PROYECTO EJECUTIVO DE LA PLANTA DE TRATAMIENTO DE AGUAS RESIDUALES ZONA OESTE DE MATAMOROS, TAMAULIPAS  
No. DE CONTRATO: SOP-IF-PROTAR-517-12-D

proyecto específico/specific project:  
PLANTA DE TRATAMIENTO DE AGUAS RESIDUALES ZONA OESTE

nombre del plano/plano's name:  
CAJA DEL INFLUENTE Y DISTRIBUIDORA DE FLUJO, FUNCIONAL

aprobó/proved by: LIC. FRANCISCO JAVIER LAZO RODRIGUEZ  
revisó/checked by: ING. GENARO MAYORCA SALAZAR  
plano ID: F-01  
fecha/date: FEBRERO 2013.